

**Rendimiento**

Altura de elevación — con estabilizadores	13656.0 mm
Altura de elevación - en neumáticos	13300.0 mm
Capacidad nominal	4100 kg
Capacidad (a máxima altura con estabilizadores)	4100 kg
Capacidad (a máxima altura con neumáticos)	2500 kg
Capacidad (a máximo alcance con estabilizadores)	1250 kg
Capacidad (a máximo alcance con neumáticos)	500 kg
Máximo alcance con neumáticos	9449.0 mm

**Pesos**

Peso (sin carga)	10530 kg
------------------	----------

**Tracción**

Neumáticos estándar	DUNLOP 400/80-24 156B T37
1ª marcha/primera velocidad	8.5 km/h
1ª marcha/segunda velocidad	30.0 km/h

**Sistema de transmisión**

Transmisión	Sistema hidrostático con regulación electrónica
Transmisión principal	Motor hidrostático

**Motor**

Marca/Modelo	Bobcat D34
Combustible	Diésel
Refrigeración	Refrigerante
Potencia nominal (ISO 14396:2002) a 2.400 r.p.m.	100.0 HP
Potencia nominal (ISO 14396:2002) a 2.400 r.p.m.	74.5 kW
Par máximo a 1.400 r.p.m.	430.0 Nm
Número de cilindros	4
Cilindrada	3.40 L

\*Fase IIIB de Bobcat D34 también disponible en versión de 55 kW/75 CV (sin SCR/pos-tratamiento con Ad-Blue)

**Sistema hidráulico**

Tipo de bomba	Bomba de engranajes con válvula sensora de carga
Capacidad de la bomba	100.00 L/min
Ajuste de presión de la válvula de seguridad	255.00 bar

**Ciclos de trabajo**

Tiempo de izado - sin carga	12.8 s
Tiempo de descenso - sin carga	8.4 s
Tiempo de retracción telescópica con alcance máximo - sin carga	12.9 s
Tiempo de retracción telescópica con altura máxima - sin carga	11.3 s
Tiempo de extracción telescópica con alcance máximo - sin carga	18.8 s
Tiempo de extracción telescópica con altura máxima - sin carga	18.8 s

**Frenos**

Freno del motor	Hidrostático
Freno de estacionamiento y emergencia	Freno pasivo

**Capacidades de fluidos**

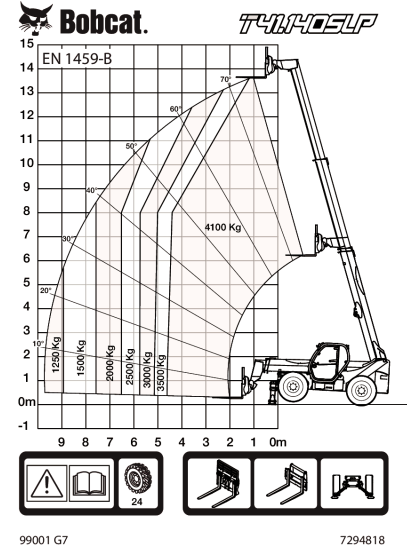
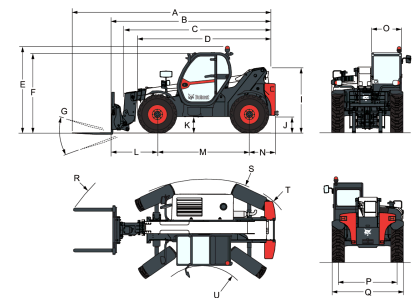
Depósito de combustible	145.00 L
Depósito hidráulico	76.00 L

**Aspectos ambientales**

Nivel de ruido en la posición del operador (LpA) (EN 12053)	78 dB(A)
Nivel de potencia acústica (LWA)	106 dB(A)
Vibración del cuerpo completo (EN 13059)	1.20 ms <sup>-2</sup>

**Gráficos de carga**

Con horquillas, neumáticos 400/80x24 estándar y estabilizadores


**Dimensiones**


(-)	857.0 mm	(L)	2151.0 mm
(A)	7313.0 mm	(M)	2850.0 mm
(B)	6108.0 mm	(N)	1107.0 mm
(C)	5709.0 mm	(O)	930.0 mm
(D)	4573.0 mm	(P)	1992.0 mm
(E)	2673.0 mm	(Q)	2418.0 mm
(F)	2480.0 mm	(R)	5745.0 mm
(G)	124.0°	(S)	4150.0 mm
(I)	1956.0 mm	(U)	1519.0 mm
(J)	509.0 mm		