

# E80 — ESPECIFICACIONES

## Peso

Peso operativo (ISO 6016)	8330 kg
Presión contra el suelo con oruga de caucho	38.2 kPa

## Motor

Marca / Modelo	Yanmar / 4TNV98-ZWDB8 (i4)
Combustible	Diésel
Número de cilindros	4
Desplazamiento	3.3 L
Máx. potencia (SAE J1995)	40.4 kW (54.2 HP), Climas tropicales: 39.9 kW (53.5 HP)
Máx. torque (SAE J1995)	248.0 Nm

## Desempeño

Fuerza de excavación, brazo (ISO 6015)	40,900 N
Fuerza de excavación, brazo largo (ISO 6015)	34,100 N
Fuerza de excavación, cucharón (ISO 6015)	54,600 N
Fuerza de arrastre	60,800 N
Velocidad de desplazamiento (baja)	2.9 km/h
Velocidad de desplazamiento (alta)	4.6 km/h

## Sistema hidráulico

Tipo de bomba	Una bomba de pistones axial en tandem impulsada por motor y una bomba de engranajes impulsada por motor
Capacidad de bomba	144.0 L/min
Caudal auxiliar	120.0 L/min
Alivio auxiliar	210.0 bar

## Sistema de oscilación

Oscilación de pluma, izquierda	70.0°
Oscilación de pluma, derecha	55.0°
Velocidad de oscilación	9.6 RPM

## Capacidades de fluidos

Sistema de enfriamiento	10.0 L
Aceite y filtro del motor	11.6 L
Tanque de combustible	110.0 L
Sistema hidráulico	87.0 L

## Sistema estándar

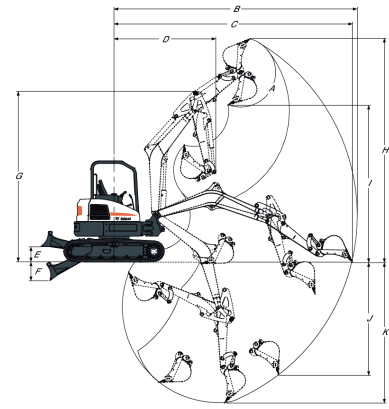
Pala topadora de 2300 mm	Protector de sol
Oruga de caucho de 450 mm	Bomba eléctrica de reabastecimiento
Cabina TOPS/ROPS con aire acondicionado <sup>1</sup>	Marcha en vacío automática
Control de hidráulicos auxiliares al alcance	Bocina
Seguros de la consola de control	Luces de trabajo
Compartimiento de almacenamiento asegurable	Cinturón de seguridad retráctil
Asiento de suspensión de tela de lujo	Parada automática del motor

1. ROPS (Estructura Protectora de Vuelcos) – cumple con la ISO 3471. TOPS (Estructura Protectora de Caídas) – cumple con la norma ISO 12117.

## Opciones

Orugas de acero	Baliza giratoria
Tercera línea de hidráulicos auxiliares (tubería de mordaza)	Tubería de acople rápido
Válvula sujetadora de carga en la pluma	Brazo largo
Válvula y brazo sujetadora de carga en la pluma	Protector de techo

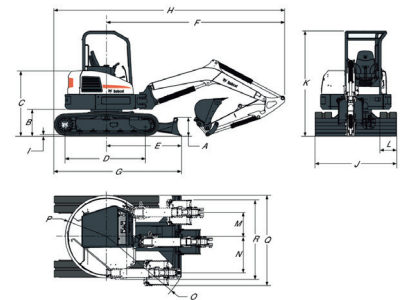
## Rango de trabajo



(A)	182.0°	(G)	5019.0 mm
(B)	6965.0 mm	(H)	6715.0 mm
(B*)	7480.0 mm	(H*)	7070.0 mm
(C)	6765.0 mm	(I)	4720.0 mm
(C*)	7295.0 mm	(I*)	5085.0 mm
(D)	2500.0 mm	(J)	3220.0 mm
(D*)	2700.0 mm	(J*)	3730.0 mm
(E)	438.0 mm	(K)	4150.0 mm
(F)	310.0 mm	(K*)	4675.0 mm

\* Brazo largo

## Dimensiones



(A)	446.0 mm	(J)	2300.0 mm
(B)	737.0 mm	(K)	2638.0 mm
(C)	1715.0 mm	(L)	450.0 mm
(D)	2200.0 mm	(M)	655.0 mm
(E)	1912.0 mm	(N)	803.0 mm
(F)	4797.0 mm	(O)	2500.0 mm
(G)	2823.0 mm	(P)	1298.0 mm
(H)	6167.0 mm	(Q)	2450.0 mm
(I)	20.0 mm		



### Bobcat es una empresa de Doosan.

Doosan es un líder mundial en equipos de construcción, soluciones de energía y agua, motores, e ingeniería que ha ofrecido sus productos y servicios con orgullo a clientes y comunidades more más de un siglo. Bobcat y el logotipo de Bobcat son marcas comerciales registradas de Bobcat Company en los Estados Unidos y en varios otros países.

©2020 Bobcat Company. Todos los derechos reservados.



# Bobcat®

Doosan Bobcat Korea Co., Ltd.  
www.bobcat.com