

**Rendimiento**

Altura de elevación — con estabilizadores	12468.0 mm
Altura de elevación - en neumáticos	12242.0 mm
Capacidad nominal	3500 kg
Capacidad (a máxima altura con estabilizadores)	3500 kg
Capacidad (a máxima altura con neumáticos)	3000 kg
Capacidad (a máximo alcance con estabilizadores)	1300 kg
Capacidad (a máximo alcance con neumáticos)	400 kg
Máximo alcance con neumáticos	8764.0 mm

**Pesos**

Peso (sin carga)	8830 kg
------------------	---------

**Tracción**

Neumáticos estándar	SOLIDEAL 405/70-20 16PR
1ª marcha/primera velocidad	4.2 km/h
1ª marcha/segunda velocidad	20.5 km/h

**Sistema de transmisión**

Transmisión	Sistema hidrostático con regulación electrónica
Transmisión principal	Motor hidrostático

**Motor**

Marca/Modelo	Bobcat D34
Combustible	Diésel
Refrigeración	Refrigerante
Potencia nominal (ISO 14396:2002) a 2.400 r.p.m.	75.0 HP
Potencia nominal (ISO 14396:2002) a 2.400 r.p.m.	55.2 kW
Par máximo a 1.400 r.p.m.	325.0 Nm
Número de cilindros	4
Cilindrada	3.40 L

**Sistema hidráulico**

Tipo de bomba	Bomba de engranajes con válvula sensora de carga
Capacidad de la bomba	80.00 L/min
Ajuste de presión de la válvula de seguridad	255.00 bar

**Ciclos de trabajo**

Tiempo de izado - sin carga	15.8 s
Tiempo de descenso - sin carga	9.9 s
Tiempo de retracción telescópica con alcance máximo - sin carga	11.7 s
Tiempo de retracción telescópica con altura máxima - sin carga	10.9 s
Tiempo de extracción telescópica con alcance máximo - sin carga	20.7 s
Tiempo de extracción telescópica con altura máxima - sin carga	20.7 s

**Frenos**

Freno del motor	Hidrostático
Freno de estacionamiento y emergencia	Freno pasivo

**Capacidades de fluidos**

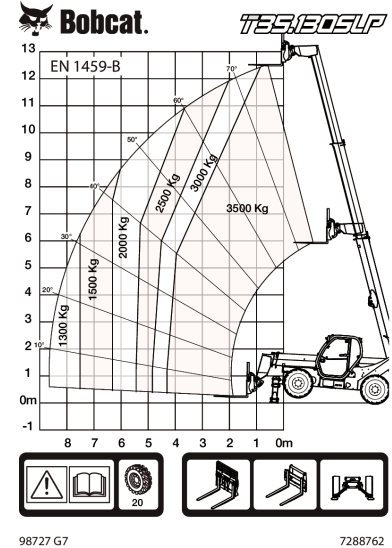
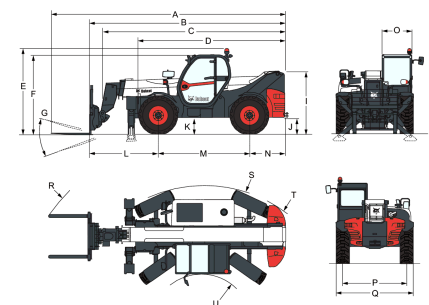
Depósito de combustible	145.00 L
Depósito hidráulico	76.00 L

**Aspectos ambientales**

Nivel de ruido en la posición del operador (LpA) (EN 12053)	74 dB(A)
Nivel de potencia acústica (LWA)	104 dB(A)
Vibración del cuerpo completo (EN 13059)	1.20 ms <sup>-2</sup>

**Gráficos de carga**

Con horquillas, neumáticos 405/70x20 estándar y estabilizadores


**Dimensiones**


(-) 857.0 mm	(L) 1919.0 mm
(A) 7081.0 mm	(M) 2850.0 mm
(B) 5876.0 mm	(N) 1107.0 mm
(C) 5541.0 mm	(O) 930.0 mm
(D) 4497.0 mm	(P) 1992.0 mm
(E) 2586.0 mm	(Q) 2418.0 mm
(F) 2393.0 mm	(R) 5696.0 mm
(G) 124.0°	(S) 4150.0 mm
(I) 1869.0 mm	(U) 1519.0 mm
(J) 422.0 mm	